

Assunto: Fusível Limitador de corrente (PM-Br 138.08)**Áreas de aplicação**

Perímetro: Brasil

Função Apoio: -

Função Serviço: -

Linha de Negócio: Infraestrutura e Redes

CONTEÚDO

1.	OBJETIVOS DO DOCUMENTO E ÁREA DE APLICAÇÃO	2
2.	GESTÃO DA VERSÃO DO DOCUMENTO.....	2
3.	UNIDADES RESPONSÁVEIS PELO DOCUMENTO	2
4.	REFERÊNCIAS	3
5.	POSIÇÃO DO PROCESSO COM RELAÇÃO À ESTRUTURA ORGANIZACIONAL.....	3
6.	SIGLAS E PALAVRAS-CHAVE.....	4
7.	MATERIAL	6
7.1	Características Construtivas.....	10
7.2	Características Elétricas	10
7.2.1.	Limitador de corrente.....	10
7.2.2.	Protetor Isolante	10
7.3	Identificação.....	13
7.3.1.	No protetor isolante	13
7.3.2.	Na embalagem	13
7.4	Ensaio.....	13
7.4.1.	Ensaio de Tipo.....	13
7.4.2.	Ensaio de Recebimento.....	13
7.5	Amostragem	13
7.6	Transporte, Embalagem e Acondicionamento	13
7.7	Fornecimento	14
7.8	Garantia	14
8.	ANEXOS.....	14
8.1	Características Técnicas Garantidas - CTG.....	14

RESPONSÁVEL POR NETWORK DEVELOPMENT BRAZIL
Fernando Andrade

Assunto: Fusível Limitador de corrente (PM-Br 138.08)**Áreas de aplicação**

Perímetro: Brasil

Função Apoio: -

Função Serviço: -

Linha de Negócio: Infraestrutura e Redes

1. OBJETIVOS DO DOCUMENTO E ÁREA DE APLICAÇÃO

Este documento define os requisitos técnicos para aquisição de Fusível Limitador de corrente.

Este documento se aplica a Enel Grids Brasil.

A presente política aplica-se ao Grupo Enel no que diz respeito à sua atuação no Brasil, de acordo com as leis, regulamentos, acordos coletivos e normas de governança aplicáveis, incluindo a Lei Geral de Proteção de Dados, que em qualquer situação, prevalecem sobre as disposições contidas neste documento.

A Lei Geral de Proteção de Dados, Lei nº 13.709/2018 (LGPD) e GDPR (Regulamento U.E. 2016/679 do Parlamento Europeu e do Conselho, de 27 de abril de 2016), regulamentam o tratamento de dados pessoais. A LGPD define que tratamento é toda operação realizada com dados pessoais, como as que se referem a coleta, produção, recepção, classificação, utilização, acesso, reprodução, transmissão, distribuição, processamento, arquivamento, armazenamento, eliminação, avaliação ou controle da informação, modificação, comunicação, transferência, difusão ou extração, bem como que Dados Pessoais são todas as informações relacionadas a uma pessoa natural (pessoa física), que possa torna-la identificada ou identificável (tais como: nome, CPF, endereço, nome de familiares, perfil de consumo, geolocalização, número de Unidade Consumidora, etc., os quais de forma isolada, ou associada com dois ou mais, possam identificar direta, ou indiretamente, um titular de dados pessoais).

Os Tratamentos de Dados Pessoais realizados durante as atividades descritas neste documento, deverão estar devidamente mapeados no sistema de registro de tratamento de dados pessoais do Grupo Enel, conforme a Instrução Operacional n. 3341 - Gerenciamento de Registro de Tratamento de Dados Pessoais e deverão ocorrer em consonância com as regras de Proteção De Dados Pessoais, GDS e Segurança da Informação do Grupo Enel, estabelecidas nas respectivas Políticas e Procedimentos internos, listados no item 4 deste documento.

2. GESTÃO DA VERSÃO DO DOCUMENTO

Versão	Data	Descrição das mudanças
0	22/04/2024	Emissão da especificação técnica.
1	09/09/2024	Inserção de conectores torquimétricos e alteração de ensaios. Este documento cancela e substitui a especificação técnica PM-Br 138.08.0

3. UNIDADES RESPONSÁVEIS PELO DOCUMENTO

Responsável pela elaboração do documento:

- Engineering Sup & Global St. Adoption

Responsável pela autorização do documento:

- Engineering Sup & Global St. Adoption

Assunto: Fusível Limitador de corrente (PM-Br 138.08)**Áreas de aplicação**

Perímetro: Brasil

Função Apoio: -

Função Serviço: -

Linha de Negócio: Infraestrutura e Redes

4. REFERÊNCIAS

- Procedimento Organizacional n.375 Gestão da Informação Documentada;
 - Código Ético do Grupo Enel;
 - Plano de Tolerância Zero à Corrupção;
 - Enel Human Rights Policy;
 - Enel Global Compliance Program (EGCP);
 - Política do SGI;
 - ISO 9001 - Sistema de Gestão da Qualidade;
 - ISO 14001 - Sistema de Gestão Ambiental;
 - ISO 45001 - Sistema de Gestão de Segurança e Saúde Ocupacional;
 - ISO 50001- Sistema de Gestão de Energia;
 - ISO 37001 - Sistema de Gestão Antissuborno;
 - Policy n.344 - Application of the General Data Protection Regulation (EU Regulation2016/679) within the scope of the Enel Group;
 - Procedimento Organizacional n.1626 – Aplicação da Lei Geral de Proteção de Dados Pessoais no âmbito das Empresas do Grupo Enel;
 - Policy n.243 - Segurança da Informação;
 - Policy n.33 – Information Classification and Protection;
 - Policy n.347 – Policy Personal Data Breach Management;
 - Policy n.1042 – Gerenciamento de Incidentes de Segurança de Dados Pessoais;
 - Instrução Operacional n.3341 – Gerenciamento de Registro de Tratamento de Dados Pessoais;
 - Instrução Operacional n.3340 – Metodologia para Processo de Avaliação de Impacto na Proteção de Dados;
 - Policy n.241 – Gestão de Crises e Incidentes Brasil;
 - Policy n.25 – Management of Logical Access to IT Systems;
 - Policy n.37 - Enel Mobile Applications;
 - Procedimento Organizacional n.34 - Application Portfolio Management;
 - Procedimento Organizacional n.35 - GDS Initiatives Planning and Activation;
 - Procedimento Organizacional n.36 - Solutions Development & Release Management;
 - Instrução Operacional n.944 - Cyber Security Risk Management Methodology;
 - ABNT NBR 5426, Planos de amostragem e procedimentos na inspeção por atributos;
 - IEC 60269-1, Low-Voltage Fuses – Part 1: General Requirements;
 - IEC 61238-1 Ed. 2.0 b, Compression and mechanical connectors for power cables for rated voltages up to 30 kV (Um = 36 kV) - Part 1: Test methods and requirements.
- 1) O fornecedor deve disponibilizar, para o inspetor da Enel, no local da inspeção, todas as Normas acima mencionadas, em suas últimas revisões.
 - 2) Deverá ser usado o Sistema Internacional de Unidades (Sistema Métrico) para todo e qualquer fornecimento a ser realizado.

5. POSIÇÃO DO PROCESSO COM RELAÇÃO À ESTRUTURA ORGANIZACIONAL

Value Chain: Gestão da Rede

Assunto: Fusível Limitador de corrente (PM-Br 138.08)**Áreas de aplicação**

Perímetro: Brasil

Função Apoio: -

Função Serviço: -

Linha de Negócio: Infraestrutura e Redes

Macro Process: Gestão de Materiais

Process: Padronização de Componentes de Rede

6. SIGLAS E PALAVRAS-CHAVE

Siglas e Palavras-Chave	Descrição
ABNT/NBR	Associação Brasileira de Normas Técnicas/Normas Brasileiras
Dado Pessoal	Dado Pessoal é qualquer informação relacionada a pessoa natural identificada ou identificável, tais como nome, número de identificação, dados de localização, um identificador online ou a um ou mais dos elementos característicos de sua identidade física, fisiológica, genética, mental, econômica, cultural ou social (veja também Categorias especiais de dados pessoais).
Dados Pessoais Sensíveis (incluindo biométricos e referentes à Saúde)	<p>No contexto de proteção de dados, merece especial atenção a categoria de dado pessoal sobre origem racial ou étnica, convicção religiosa, opinião política, filiação a sindicato ou a organização de caráter religioso, filosófico ou político, dado referente à saúde ou à vida sexual, dado genético ou biométrico, quando vinculado a uma pessoa natural. Esses dados são definidos pela LGPD como Dados Pessoais Sensíveis.</p> <ul style="list-style-type: none">• Dados genéticos: dados pessoais relativos às características genéticas, hereditárias ou adquiridas de uma pessoa física que fornecem informações unívocas sobre a fisiologia ou sobre a saúde de tal pessoa física, e que resultam designadamente da análise de uma amostra biológica da pessoa física em questão;• Dados biométricos: dados pessoais resultantes de um tratamento técnico específico relativo às características físicas, fisiológicas ou comportamentais de uma pessoa física que permitam ou confirmem a identificação única dessa pessoa, tais como foto, vídeo, imagens da face ou dados de impressão digital;• Dados relativos à saúde: dados pessoais relacionados com a saúde física ou mental de uma pessoa física, incluindo a prestação de serviços de saúde, que revelem informações sobre o seu estado de saúde.
General Data Protection Regulation or GDPR	Regulamento (UE) 2016/679 do Parlamento Europeu e do Conselho, de 27 de abril de 2016, relativo à proteção das pessoas naturais, no que diz respeito ao tratamento de dados pessoais e à livre circulação desses dados; e que revoga a Diretiva 95/46 / CE.
Lei Geral de Proteção de Dados ou LGPD.	Lei Brasileira nº 13.709/18 promulgada em 14 de agosto de 2018, posteriormente alterada pela Lei 13.853/19, que dispõe sobre o tratamento de dados pessoais, inclusive nos meios digitais, por pessoa natural ou por pessoa jurídica de direito público ou privado, com o objetivo de proteger os direitos fundamentais de liberdade e de privacidade e o livre desenvolvimento da personalidade da pessoa natural.

Assunto: Fusível Limitador de corrente (PM-Br 138.08)**Áreas de aplicação**

Perímetro: Brasil

Função Apoio: -

Função Serviço: -

Linha de Negócio: Infraestrutura e Redes

Siglas e Palavras-Chave	Descrição
Titular dos Dados Pessoais	Pessoa natural a quem se referem os dados pessoais que são objeto de tratamento. Ele / ela entendido como uma pessoa natural identificada ou identificável.
Tratamento	Toda operação realizada com dados pessoais, como as que se referem a coleta, produção, recepção, classificação, utilização, acesso, reprodução, transmissão, distribuição, processamento, arquivamento, armazenamento, eliminação, avaliação ou controle da informação, modificação, comunicação, transferência, difusão ou extração.

Assunto: Fusível Limitador de corrente (PM-Br 138.08)

Áreas de aplicação

Perímetro: Brasil

Função Apoio: -

Função Serviço: -

Linha de Negócio: Infraestrutura e Redes

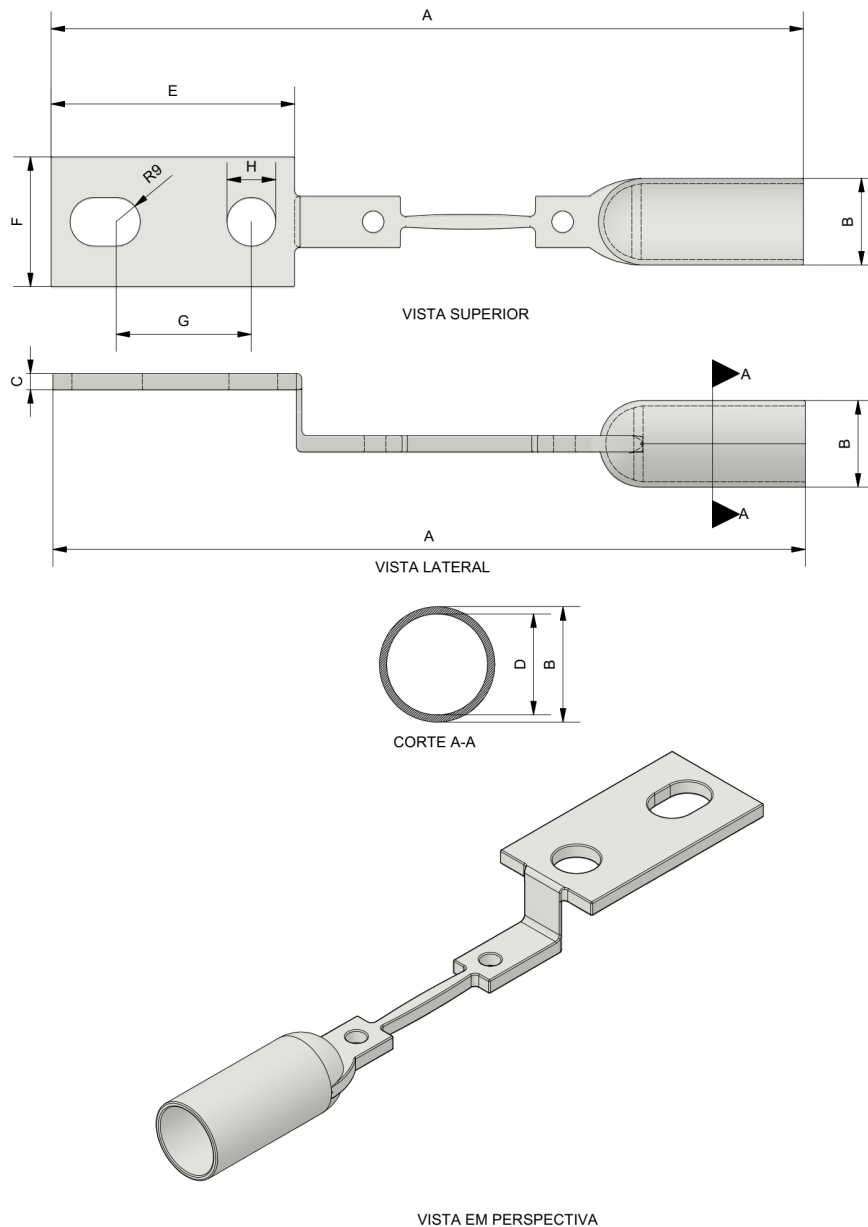
7. MATERIAL

Figura 1 - Limitador de corrente tipo compressão

Tabela 1 - Dimensões do limitador de corrente a compressão

Item	A mín. (mm)	B mín. (mm)	C mín. (mm)	D (mm)	E (mm)	F (mm)	G (mm)	H (mm)
1	249	19	4	15	90	28,5	50	17
2	278	27	6	21	90	39	50	18
3	278	32	6	26	90	48	50	18

DOCUMENTO INVÁLIDO SE IMPRESSO OU GRAVADO

Assunto: Fusível Limitador de corrente (PM-Br 138.08)

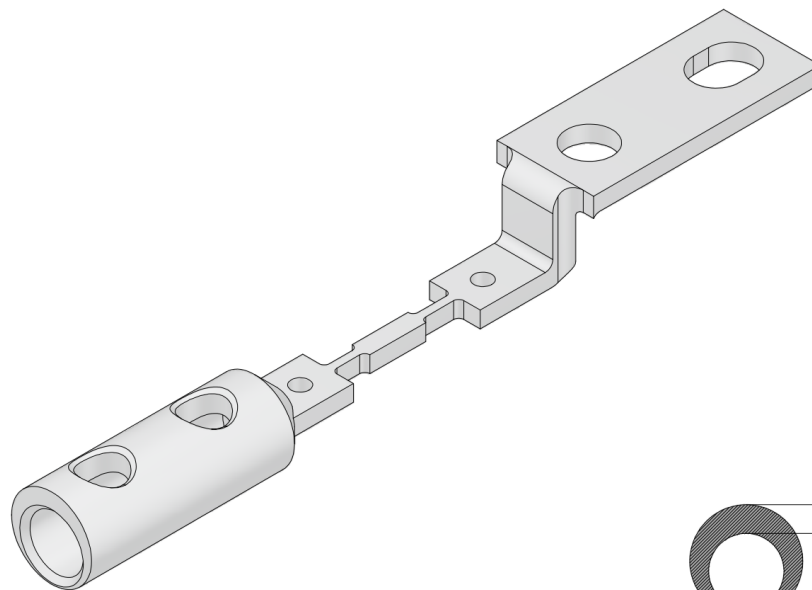
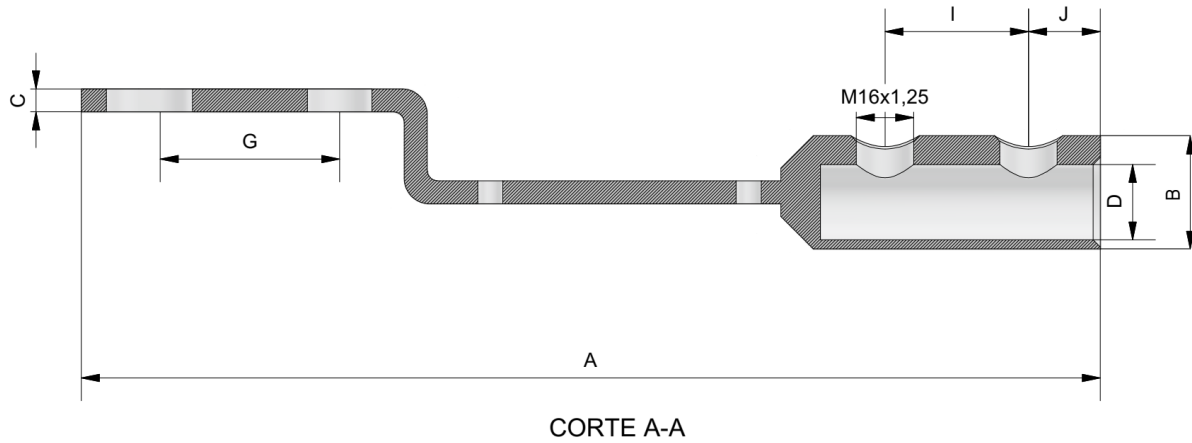
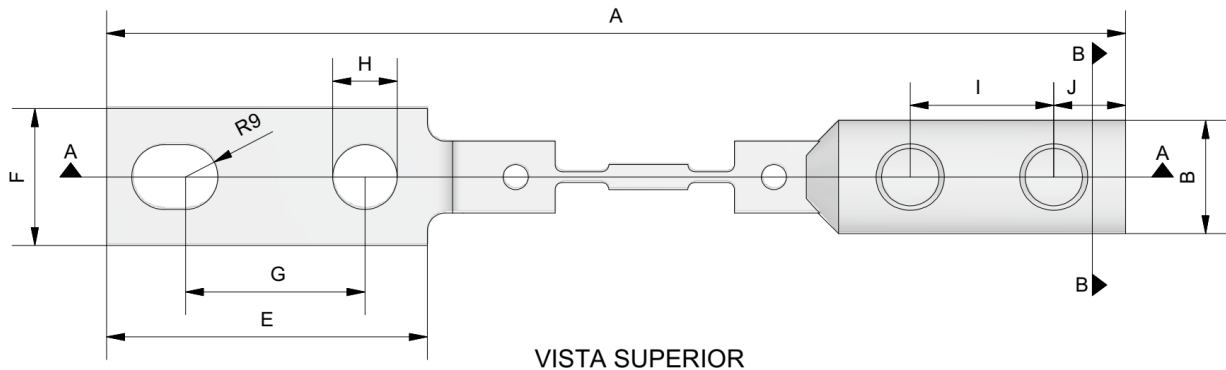
Áreas de aplicação

Perímetro: Brasil

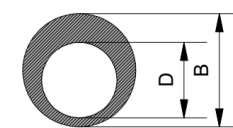
Função Apoio: -

Função Serviço: -

Linha de Negócio: Infraestrutura e Redes



VISTA EM PERSPECTIVA



CORTE B-B

Figura 2 - Limitador de corrente tipo torquimétrico
DOCUMENTO INVÁLIDO SE IMPRESSO OU GRAVADO

Assunto: Fusível Limitador de corrente (PM-Br 138.08)

Áreas de aplicação

Perímetro: Brasil

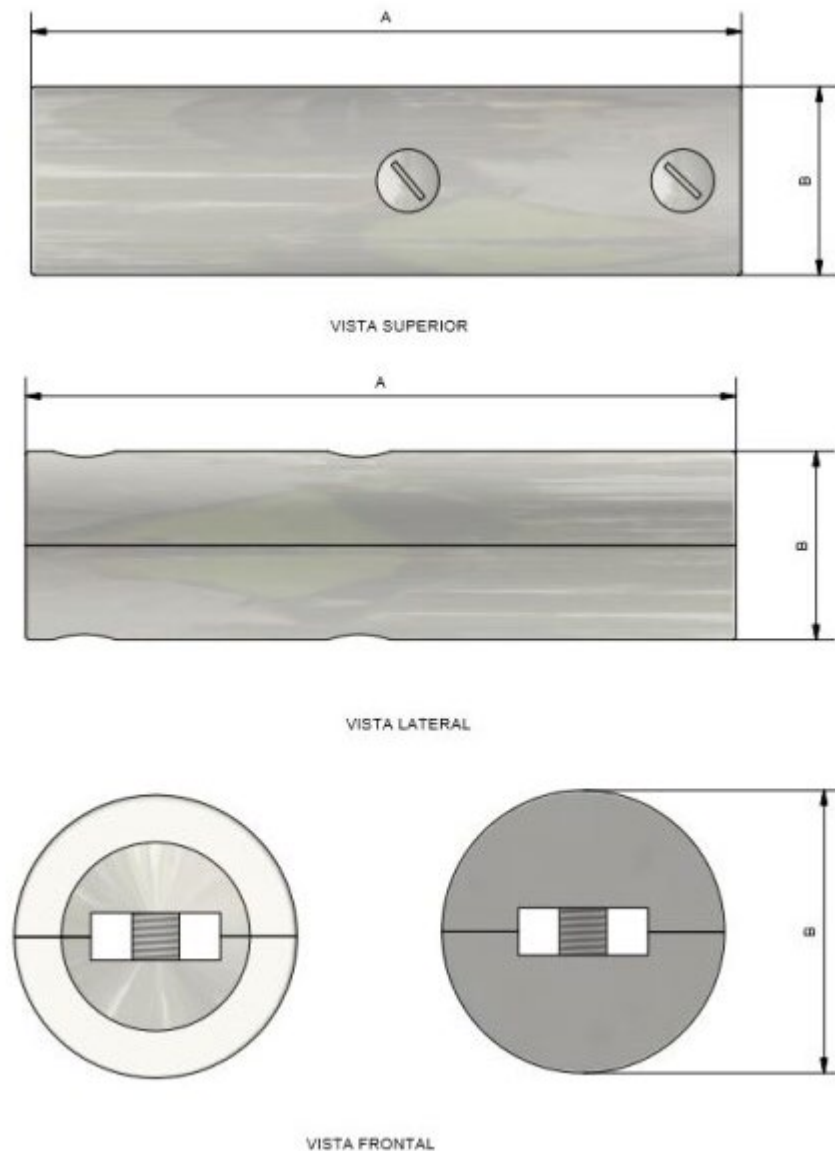
Função Apoio: -

Função Serviço: -

Linha de Negócio: Infraestrutura e Redes

Tabela 2 - Dimensões do limitador de corrente torquimétrico

Item	A mín. (mm)	B mín. (mm)	C mín. (mm)	D (mm)	E (mm)	F (mm)	G (mm)	H (mm)	I (mm)	J (mm)
4	255	29	4,76	16	90	28,6	50	17	20	15
5	282	31,5	6,4	21	90	38,1	50	18	40	20
6	282	38	6,4	26	90	48	50	18	35	20


Figura 3 - Protetor térmico

Nota: O desenho ilustrativo, podendo variar conforme o projeto de cada fornecedor.

DOCUMENTO INVÁLIDO SE IMPRESSO OU GRAVADO

Assunto: Fusível Limitador de corrente (PM-Br 138.08)

Áreas de aplicação

Perímetro: Brasil

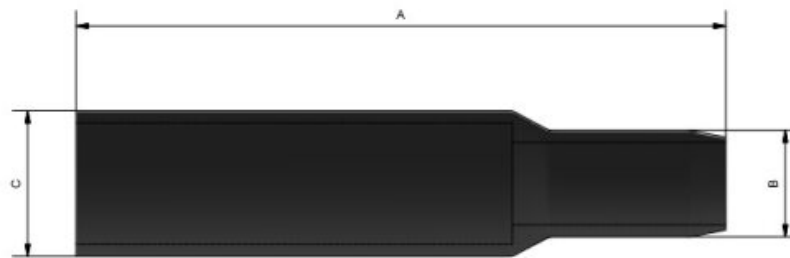
Função Apoio: -

Função Serviço: -

Linha de Negócio: Infraestrutura e Redes

Tabela 3 - Dimensões do protetor térmico

Item	A mín. (mm)	B mín. (mm)
1	150	36
2	181	48
3	181	48
4	160	37
5	183	48
6	183	48



VISTA LATERAL



VISTA FRONTAL



VISTA EM PERSPECTIVA

Figura 4 - Protetor Isolante

Nota: O desenho ilustrativo, podendo variar conforme o projeto de cada fornecedor.

DOCUMENTO INVÁLIDO SE IMPRESSO OU GRAVADO

Assunto: Fusível Limitador de corrente (PM-Br 138.08)

Áreas de aplicação

Perímetro: Brasil

Função Apoio: -

Função Serviço: -

Linha de Negócio: Infraestrutura e Redes

Tabela 4 - Dimensões do protetor isolante

Item	A mín. (mm)	B mín. (mm)	C mín. (mm)
1	247	33	50
2	268	44	60
3	268	44	60
4	247	33	50
5	268	44	60
6	268	44	60

Tabela 5 - Códigos dos materiais

Item	Descrição	Tipo de conector	Código Enel SP/CE/RJ
1	Conjunto limitador de corrente para cabos de 120mm ² , tipo 1	Compressão	170154
2	Conjunto limitador de corrente para cabos de 240mm ² , tipo 2	Compressão	170153
3	Conjunto limitador de corrente para cabos de 400mm ² , tipo 3	Compressão	170152
4	Conjunto limitador de corrente para cabos de 120mm ² , tipo 4	Torquimétrico	170157
5	Conjunto limitador de corrente para cabos de 240mm ² , tipo 5	Torquimétrico	170156
6	Conjunto limitador de corrente para cabos de 400mm ² , tipo 6	Torquimétrico	170155

Material:

- Limitador de corrente: Cobre eletrolítico com pureza de 99,99%;
- Protetor Térmico: Cerâmica ou outro material com propriedades de proteção térmica;
- Protetor de isolante: Etileno Propileno Dieno Monômero - E.P.D.M. ou material similar isolante.

Nota: Pode haver pequenas variações de dimensões, de acordo com cada fornecedor que devem ser apresentadas para aprovação da Enel, e não podem comprometer a operação do conjunto.

7.1 Características Construtivas

- Devem ser fornecidos em conjunto o limitador de corrente, protetor térmico, protetor isolante e parafusos necessários para sua montagem;
- Elemento limitador de corrente deve ser estanhado;
- Para o conector de compressão, o fornecedor deve indicar matriz e modelo de aplicação de compressões;
- Para os conectores torquimétricos, informar o torque dos parafusos.

7.2 Características Elétricas

7.2.1. Limitador de corrente

- Deve ter uma capacidade mínima de interrupção de 30kA a 250V;
- Deve obedecer a curva da Figura 5 e da Figura 6;
- O fornecedor deve confirmar o atendimento da curva e informar caso haja algum ponto de divergência.

7.2.2. Protetor Isolante

- Deve possuir uma isolação mínima de 600V;

Assunto: Fusível Limitador de corrente (PM-Br 138.08)

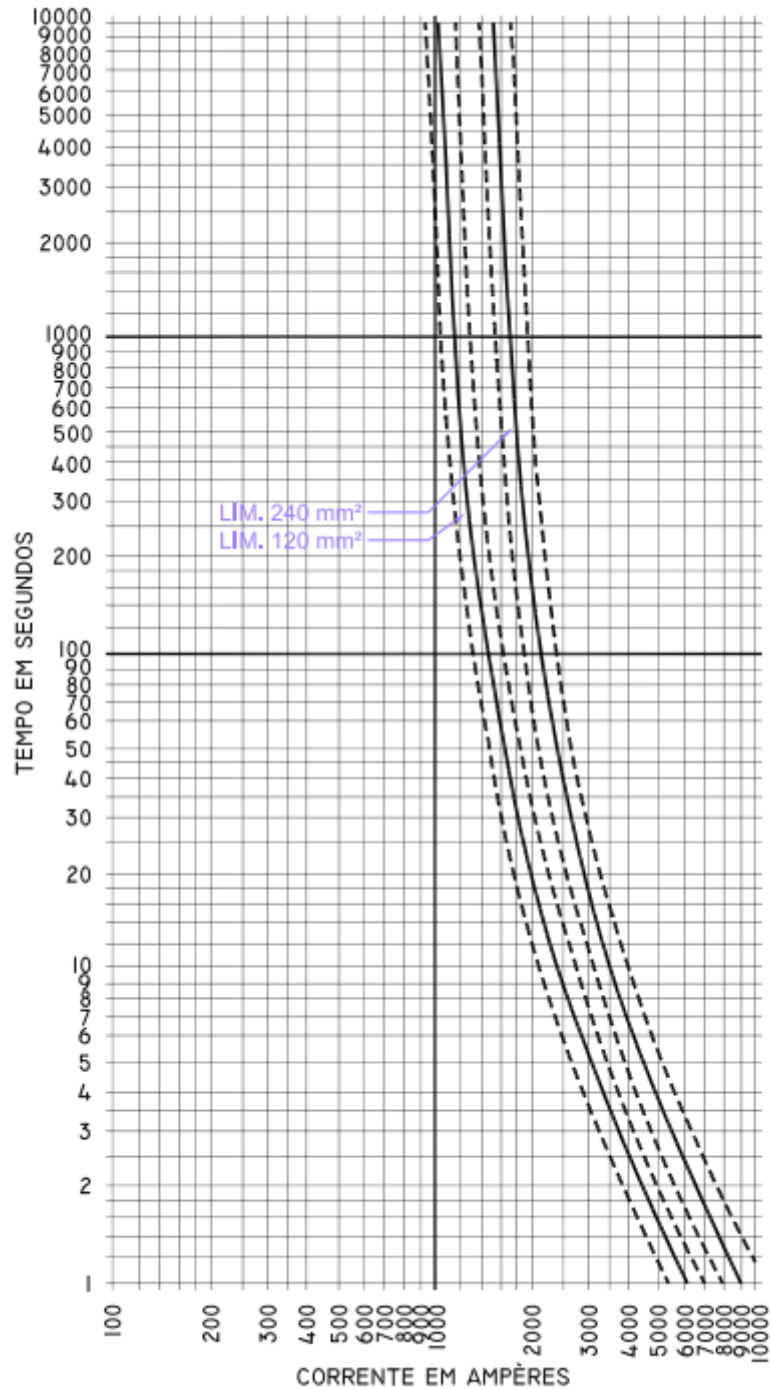
Áreas de aplicação

Perímetro: Brasil

Função Apoio: -

Função Serviço: -

Linha de Negócio: Infraestrutura e Redes


Figura 5 - Curvas para itens 1, 2, 4 e 5

Assunto: Fusível Limitador de corrente (PM-Br 138.08)

Áreas de aplicação

Perímetro: Brasil

Função Apoio: -

Função Serviço: -

Linha de Negócio: Infraestrutura e Redes

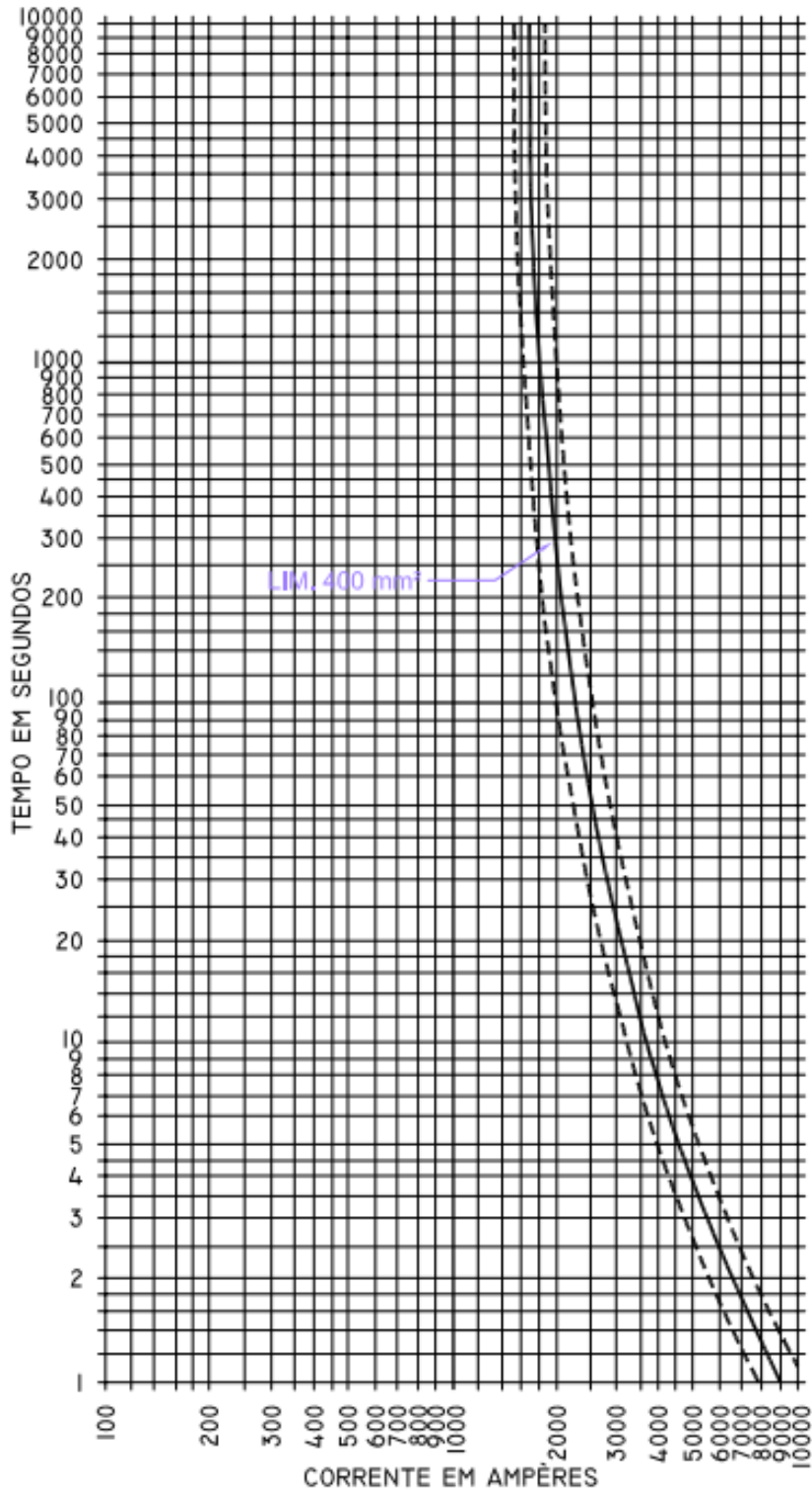


Figura 6 - Curvas para itens 3 e 6

Assunto: Fusível Limitador de corrente (PM-Br 138.08)**Áreas de aplicação**

Perímetro: Brasil

Função Apoio: -

Função Serviço: -

Linha de Negócio: Infraestrutura e Redes

7.3 Identificação

7.3.1. No protetor isolante

Deve ser gravado na peça, em alto relevo, de forma visível e indelével:

- a) O nome ou marca do fabricante;
- b) Tipo de protetor.

7.3.2. Na embalagem

A embalagem utilizada para os materiais desta aquisição deve conter as seguintes informações:

- a) Nome ou marca do fabricante;
- b) Identificação completa do conteúdo;
- c) Tipo e quantidade;
- d) Massa (bruta e líquida) e dimensões do volume;
- e) Nome do usuário;
- f) Número da ordem de compra.

7.4 Ensaios

Todos os ensaios devem ser realizados conforme a IEC 60269-1.

7.4.1. Ensaios de Tipo

- a) Verificação visual e dimensional;
- b) Elevação de temperatura;
- c) Potência dissipada;
- d) Verificação da operação (corrente convencional de não fusão e fusão, característica tempo corrente e sobrecarga);
- e) Capacidade de interrupção;
- f) Resistência elétrica;
- g) Verificação de resistência à corrosão;
- h) Característica I^2t ;
- i) Verificação do conector torquimétricos, caso aplicável, conforme IEC 61238-1.

7.4.2. Ensaios de Recebimento

Os ensaios de recebimento são os ensaios citados nas alíneas a) a d) do **item 7.4.1** deste documento.

7.5 Amostragem

Amostragem deve ser realizada conforme especificado na ABNT NBR 5426:

- a) Inspeção visual e dimensional – dupla, NQA 1,5% -Nível de inspeção S2;
- b) Elevação de temperatura, potência dissipada e verificação da operação – dupla, NQA 1,5% -Nível de inspeção S3.

7.6 Transporte, Embalagem e Acondicionamento

- a) Prever embalagem que contribua com economia circular e meio ambiente, ou seja:
 - Uso de embalagem reutilizável;

Assunto: Fusível Limitador de corrente (PM-Br 138.08)**Áreas de aplicação**

Perímetro: Brasil

Função Apoio: -

Função Serviço: -

Linha de Negócio: Infraestrutura e Redes

- Embalagem feita com matéria-prima reciclada.
- b) O material deve ser agrupado de forma adequada para evitar avarias na peça;
- c) O acondicionamento deve ser adequado ao transporte previsto, às condições de armazenagem e ao manuseio, de comum acordo entre o fabricante e usuário.

7.7 Fornecimento

Para fornecimento à Enel Grids Brasil deve-se ter protótipo previamente homologado.

7.8 Garantia

18 meses a partir da data de entrada em operação ou 24 meses, a partir da entrega, prevalecendo o prazo referente ao que ocorrer primeiro, contra qualquer defeito de fabricação, material e acondicionamento.

8. ANEXOS**8.1 Características Técnicas Garantidas - CTG**